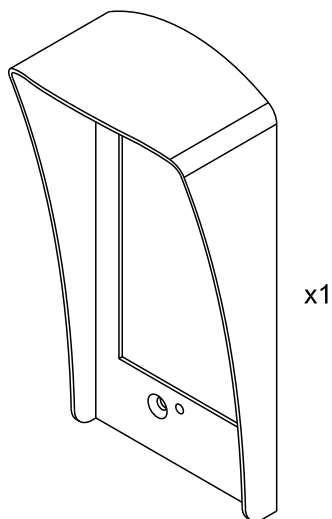


Комплект монтажный МК-411 предназначен для защиты блоков вызова БВД-411х и БВД-401х домофонов/видеодомофонов VIZIT от атмосферных осадков.

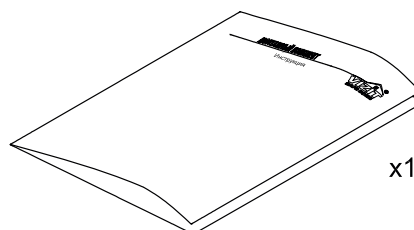
Комплект монтажный имеет антивандальное исполнение.
Масса комплекта - не более 0,25 кг.

СОСТАВ КОМПЛЕКТА

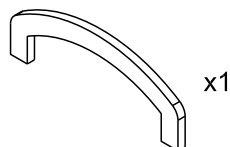
Защитный козырёк
79x168x55



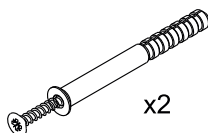
Инструкция



Уплотнитель самоклеющийся

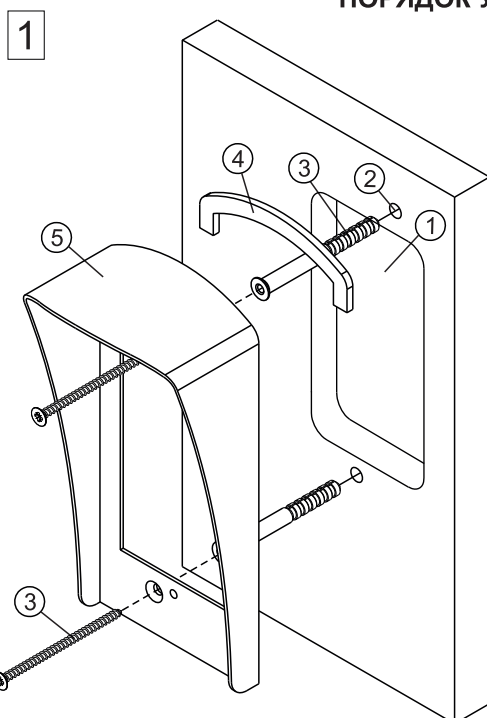


Крепёжные элементы



Дюбель с ударным шурупом
6x60

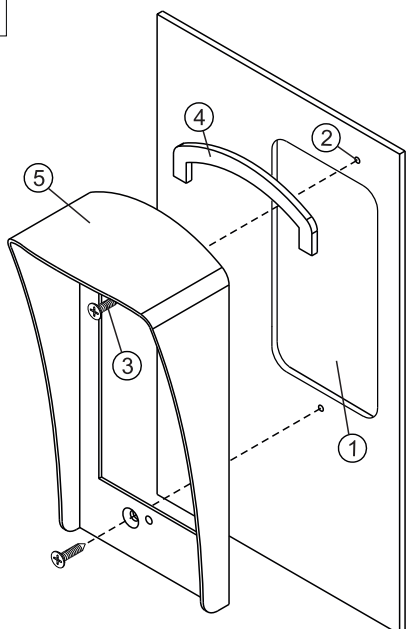
ПОРЯДОК УСТАНОВКИ



Установка защитного козырька на стену

- ① Ниша для врезного блока.
Ширина - 60 мм, высота - 110 мм,
глубина - 20 мм
- ② Отверстие (x2) Ø 6 мм
и глубиной 60 мм
- ③ Дюбель с ударным шурупом 6x60 (x2)
- ④ Уплотнитель самоклеющийся
(наклейте на обратную сторону козырька перед установкой)
- ⑤ Защитный козырёк

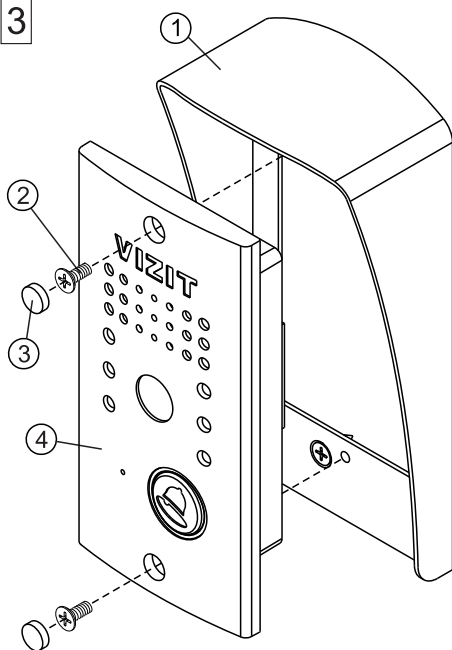
2



Установка защитного козырька на металлическую дверь

- ① Ниша для врезного блока.
Ширина - 60 мм, высота - 110 мм
- ② Отверстие (x2) Ø 2,5 мм
- ③ Винт самосверлящий
DIN 7504-P 3,9x13 (x2)
Винт самосверлящий
в комплект поставки не входит
- ④ Уплотнитель самоклеющийся
(наклейте на обратную сторону
козырька перед установкой)
- ⑤ Защитный козырёк

3



Установка блоков вызова БВД-411х и БВД-401х на защитный козырёк

- ① Защитный козырёк
- ② Винт М4х8 (x2)
(для БВД-411х) или
винт М4х6 (x2)
(для БВД-401х)
Винты входят в комплект
блока вызова
- ③ Заглушка (x2) из комплекта
блока вызова
- ④ Блок вызова БВД-411х (БВД-401х)

4

